

# Technický list

Vlastnosti produktu



## Sporák elektrický se statickou troubou

<b>Model</b>	<b>Sap kód</b>	00008524
SPLT 780/21 E	<b>Skupina artiklů</b>	Sporáky



- Typ spotřebiče: Elektrické zařízení
- Typ vnitřní části zařízení 2 (např. trouby): Statická
- Stupeň krytí ovládacích prvků: IP24
- Materiál: AISI 304 vrchní deska i opláštění

<b>Sap kód</b>	00008524	<b>Hmotnost netto [kg]</b>	122.90
<b>Šířka netto [mm]</b>	800	<b>Příkon elektrický [kW]</b>	13.100
<b>Hloubka netto [mm]</b>	730	<b>Napájení</b>	400 V / 3N - 50 Hz
<b>Výška netto [mm]</b>	900	<b>Typ vnitřní části zařízení 2 (např. trouby)</b>	Statická

# Technický list

Technický výkres



## Sporák elektrický se statickou troubou

Model

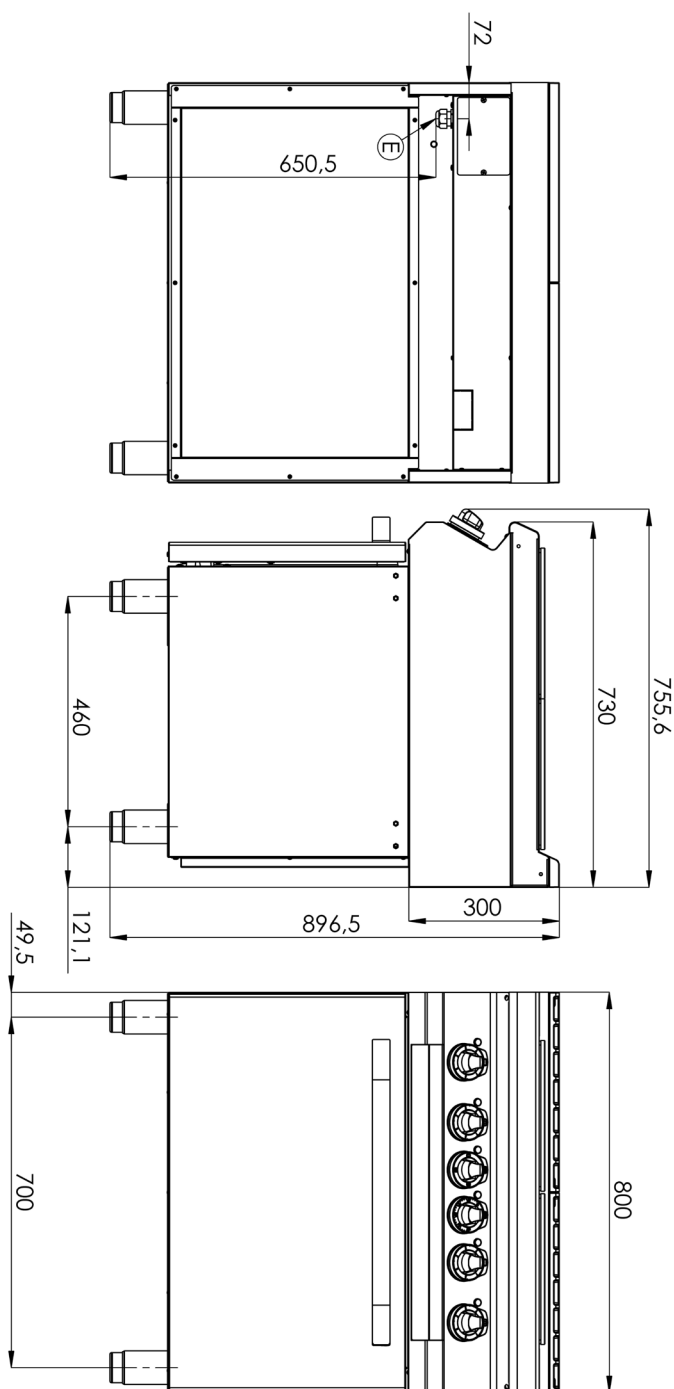
Sap kód

00008524

SPLT 780/21 E

Skupina artiklů

Sporáky





### Sporák elektrický se statickou troubou

<b>Model</b>	<b>Sap kód</b>	00008524
SPLT 780/21 E	<b>Skupina artiklů</b>	Sporáky

1

#### Čtvercové plotny

rychlé nahřátí  
efektivní vaření na velké čtvercové ploše

- úspora času při přípravě pokrmů
- snadná obsluha díky velké ploše ploten

2

#### Vnitřní termostatická ochrana ploten

delší životnost ploten

3

#### Stupeň krytí ovládacích prvků IPX4

bezúdržbový systém  
odolnost proti stříkající vodě  
dlouhá životnost

- úspory na servisních zásazích
- snadné čištění zařízení

4

#### Celonerezové provedení

dlouhá životnost  
odolnost desky z broušené oceli o síle 10 mm

- úspory na servisních zásazích
- vyšší odolnost proti korozi

5

#### Hygienické prolisy vrchní desky

absence ostrých rohů a hran (potenciální místa, kde by mohly ulpívat nečistoty)  
plynulé přechody

- jednoduché rychlé čištění

6

#### Velká el. trouba se čtyřmi pozicemi pro rošty se statickým pečením

statické pečení  
vysoká kapacita a variabilita  
celonerezové provedení

- vhodné pro kynuté pokrmy a moučníky
- dlouhá životnost
- jednoduché čištění



### Sporák elektrický se statickou troubou

<b>Model</b>	<b>Sap kód</b>	00008524
SPLT 780/21 E	<b>Skupina artiklů</b>	Sporáky

**1. Sap kód:**

00008524

**2. Šířka netto [mm]:**

800

**3. Hloubka netto [mm]:**

730

**4. Výška netto [mm]:**

900

**5. Hmotnost netto [kg]:**

122.90

**6. Šířka brutto [mm]:**

840

**7. Hloubka brutto [mm]:**

800

**8. Výška brutto [mm]:**

1080

**9. Hmotnost brutto [kg]:**

132.00

**10. Typ spotřebiče:**

Elektrické zařízení

**11. Konstruční typ zařízení:**

Stacionární

**12. Příkon elektrický [kW]:**

13.100

**13. Napájení:**

400 V / 3N - 50 Hz

**14. Stupeň krytí ovládacích prvků:**

IP24

**15. Barva zařízení:**

Nerezové

**16. Materiál:**

AISI 304 vrchní deska i opláštění

**17. Kontrolky:**

chodu

**18. Typ vrchní desky:**

Prolisovaná - komfortní údržba čištění

**19. Materiál vrchní desky:**

AISI 304

**20. Tloušťka vrchní desky [mm]:**

1.50

**21. Maximální teplota zařízení [°C]:**

400

**22. Minimální teplota zařízení [°C]:**

50

**23. Počet stupňů regulace výkonu:**

6

**24. Servisní přístup:**

Zepředu odejmutím čelního panelu

**25. Nastavitelné nožičky:**

Ano

**26. Počet hořáků/ploten:**

4

**27. Typ plynových varných zón:**

Tálové

**28. Typ elektrických varných zón:**

Čtvercové



### Sporák elektrický se statickou troubou

<b>Model</b>	<b>Sap kód</b>	00008524
SPLT 780/21 E	<b>Skupina artiklů</b>	Sporáky

#### 29. Typ trouby:

elektrická statická

#### 33. Těsnění:

Ano

#### 30. Příkon elektrické trouby [kW]:

6.30

#### 34. Maximální teplota vnitřní komory [°C]:

300

#### 31. Rozměr trouby:

GN 2/1

#### 35. Minimální teplota vnitřní komory [°C]:

50

#### 32. Typ vnitřní části zařízení 2 (např. trouby):

Statická